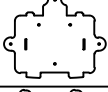
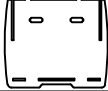


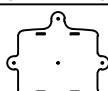


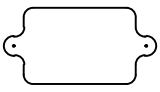
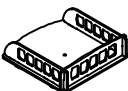
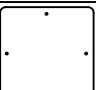

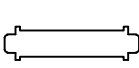
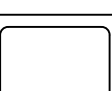

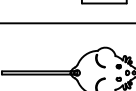
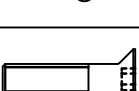
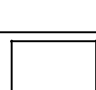
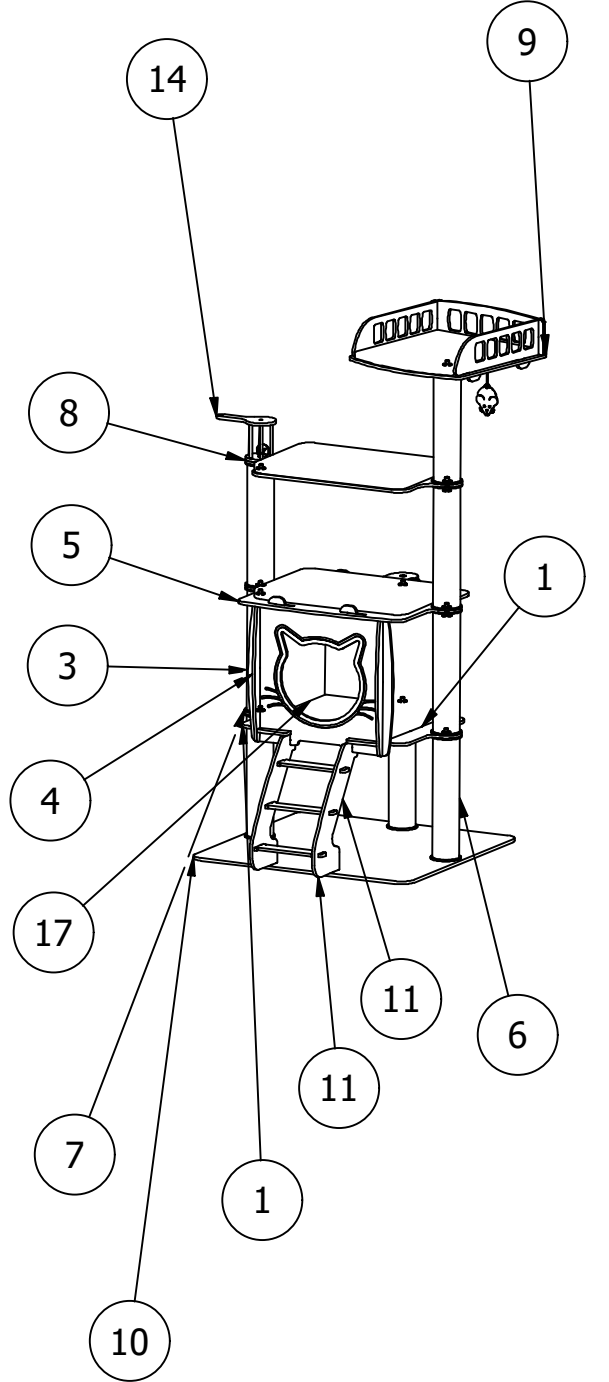


## XL VIP Katlı Kedi Evi Malzeme Listesi

## PARTS LIST

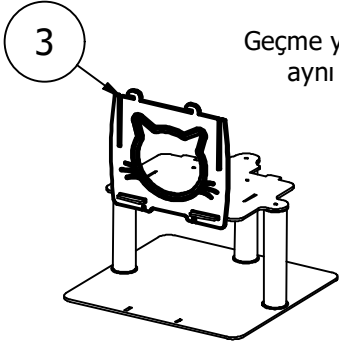
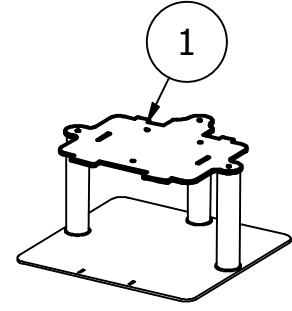
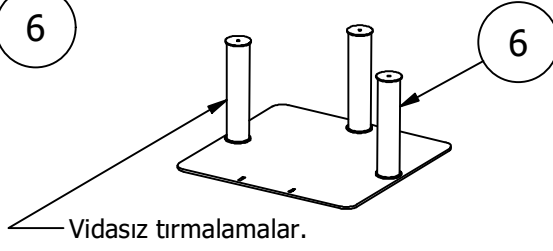
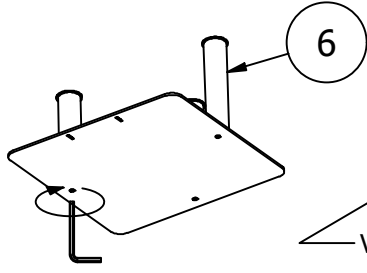
ITEM	QTY	PART NUMBER	DESCRIPTION
1	1	XL_Vip_Yuva_Taban	
2	1	Yuva_arka	
3	1	Yuva Ön	
4	2	Yuva Yan	
5	1	Yuva Ust	
6	3	35CM_TIRMALAMA DD	
7	6	35CM_Tirmalama E_D(vidalı)	
8	1	XL Vip Kat	
9	1	Pro_Serisi_Yatak Montaj	
10	1	XL_Vip_Enalt_Taban	
11	2	Vip_Basamak_Yan	
12	3	BasamakBasamak	
13	2	Kat Minder	
14	1	Oyuncak_Baglamalı	
15	2	Fare_ipli	
16	5	M8x35	
17	1	Yuva_Minder	



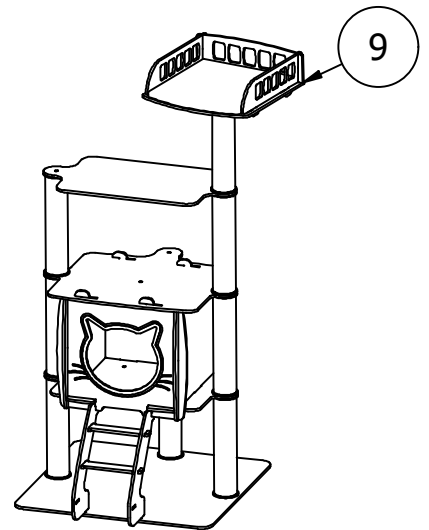
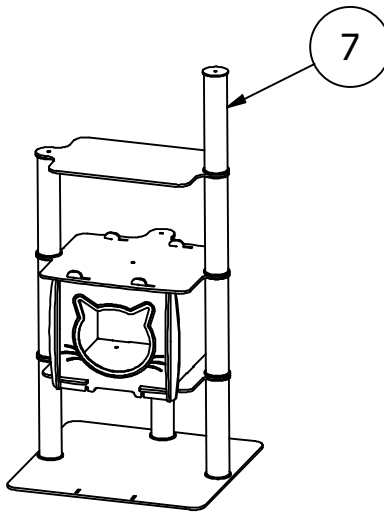
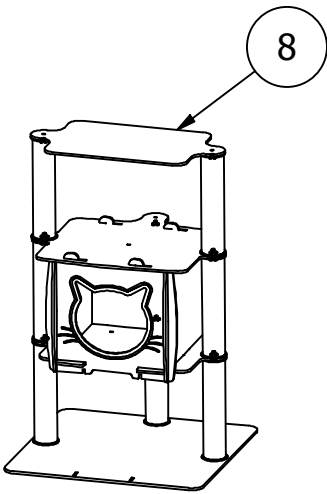
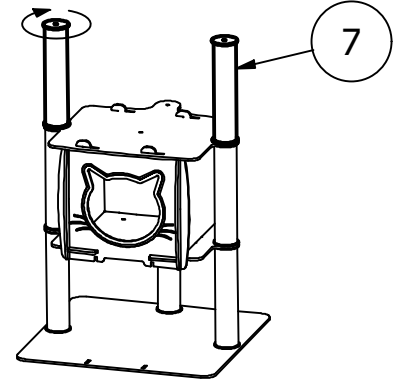
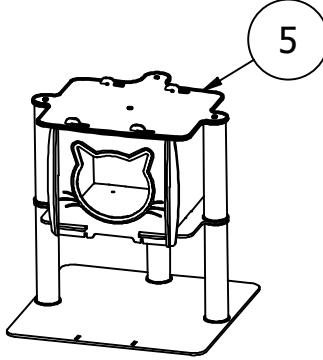
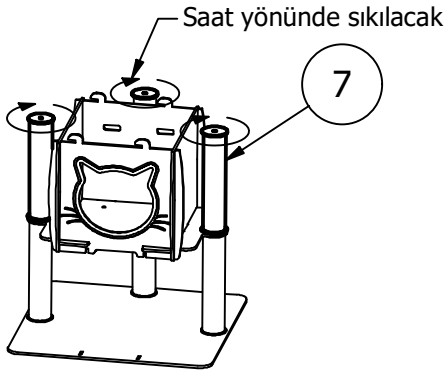
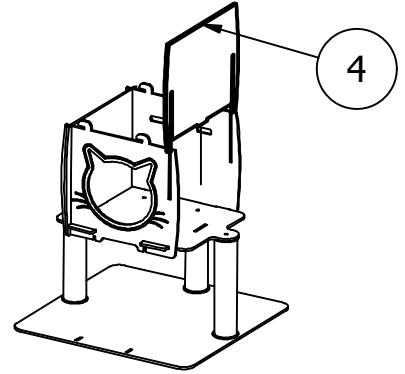
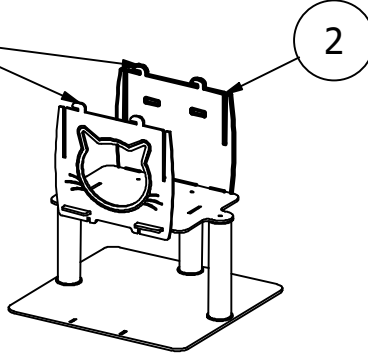
Pati Homes marka ve ürünler tasarım tescillidir. İzinsiz çoğaltılması yasaktır. Pati Homes tasarımda değişiklik yapma hakkını saklı tutar.

# PATİHOMES

## XL VIP Katlı Kedi Evi Montaj Şeması1



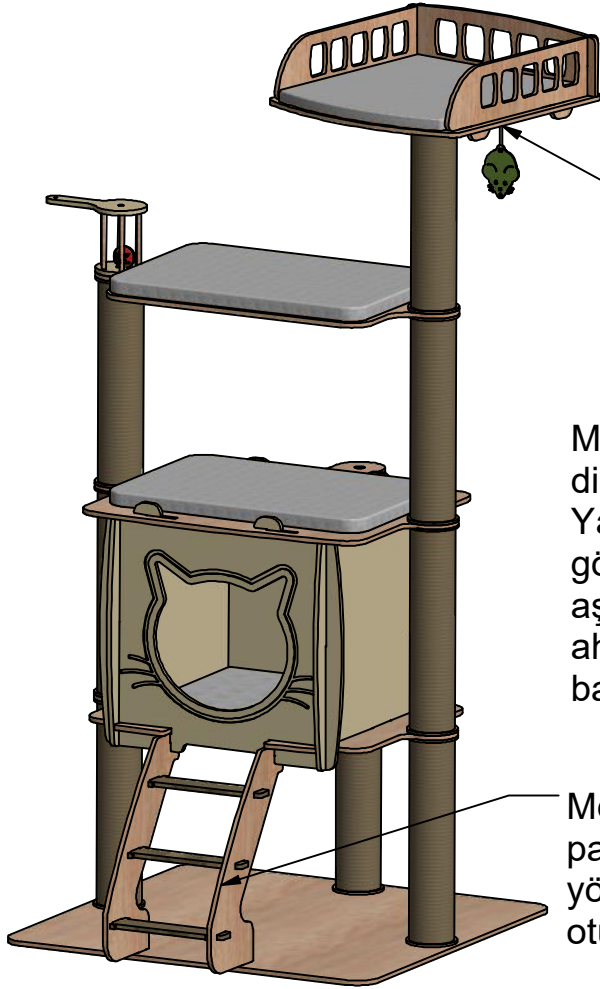
Geçme yönleri aynı olacak



Pati Homes marka ve ürünler tasarım tescillidir. İzinsiz çoğaltılması yasaktır. Pati Homes tasarımda değişiklik yapma hakkını saklı tutar.

# PATİHOMES

## XL VIP Katlı Kedi Evi Montaj Şeması2



Oyuncak fare yatağın arka parçasındaki deliğe düğümlenir.

Minderlerin tabanında bir tarafı mindere dikili, diğer tarafında bantlı cırt bulunmaktadır. Yapıkan bantlı cırtın folyosu sökülüp şekilde gösterilen yerlere denk getirilerek hizalanıp aşağı bastırılır ve minder yerinden sökülerek ahşap üzerinde kalan cırt bant tekrar elle bastırılarak yerine iyice yapıştırılır.

Montajlanmış merdiven kare yuvanın ön parçasındaki yerine vidalar gevşetilerek yukarı yönde esnetilerek taban parçasındaki yerine oturtulur. Gevşetilen vidalar tekrar sıkılır.

**NOT: ZAMANLA TIRMALAMA İPLERİ GEVŞEME YAPABİLİR. BÖYLE DURUMLARDA SPREY YARDIMIYLA SU VEYA SIVI DEZENJEKTAN UYGULANIR. GEVŞEYEN İPLER YENİDEN SIKIŞIR.**

Montaj da yaşayacağınız her türlü sorun istek ve öneri için bizimle iletişime geçebilirsiniz. Üretici firma olduğumuz için tüm ürünlerin yedek parçası mevcuttur.

GSM : 0 533 349 44 88 - 0 544 282 16 99

[www.patihomes.com](http://www.patihomes.com)

[patihomescom@gmail.com](mailto:patihomescom@gmail.com)

Pati Homes marka ve ürünler tasarım tescillidir. İzinsiz çoğaltılması yasaktır. Pati Homes tasarımda değişiklik yapma hakkını saklı tutar.

