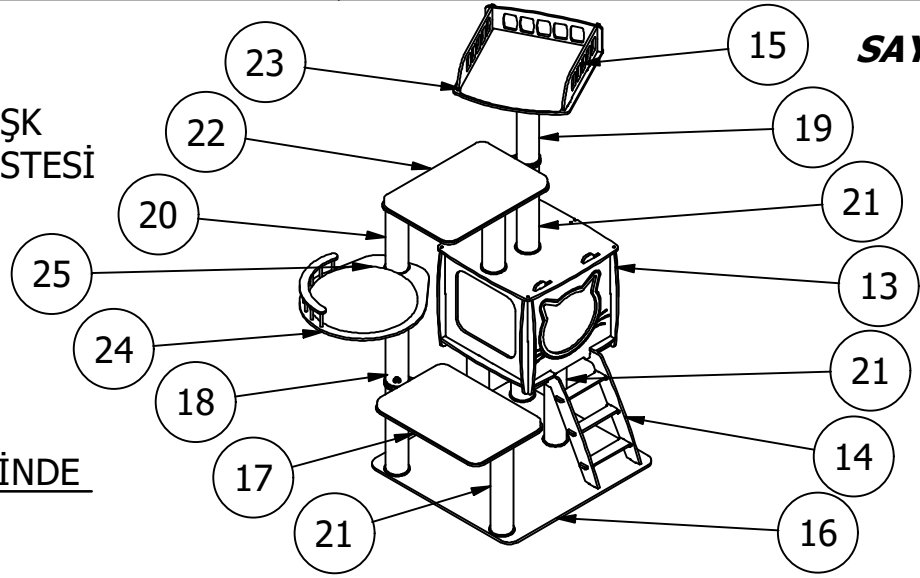


PATİHOMES
X KATLI KEDİ EVİ
X KATLI KEDİ EVİ KÖŞK
KOMPLE MALZEME LİSTESİ

SAYFA 1



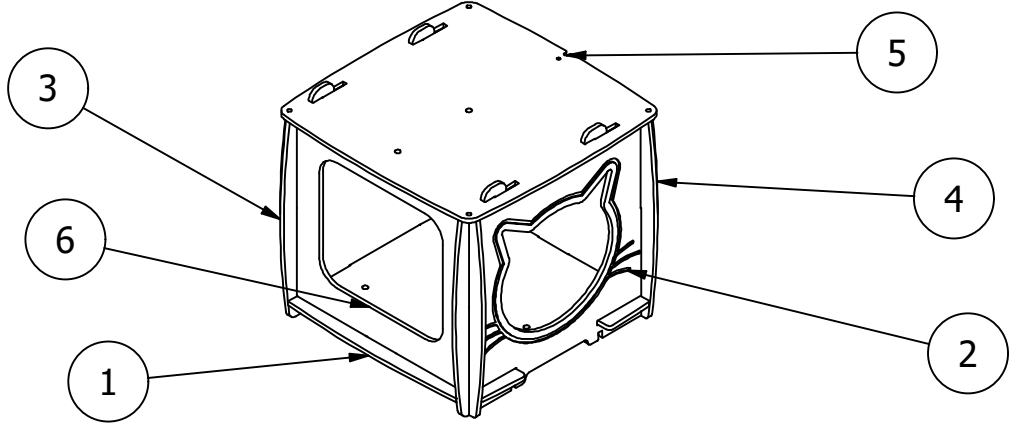
NOT:
YUVARLAK KAT
SADECE KÖŞK MODELİNDE
VARDIR.

XL KATLI KEDİ EVİ PARÇA LİSTESİ

NO	MKTR	PARÇA ADI	PARÇA RESMİ
13	1	XL KARE YUVA Malz. List. Sayfa 2)	
14	1	XL MERDİVEN (Sayfa3)	
15	1	XL SERİSİ YATAK (Syfa3)	
16	1	XL KATLI KEDİ EVİ TABAN	
17	2	XL KATLI KEDİ EVİ KAT	
18	1	45_CM_TIRMALAMA_E_D	
19	1	35CM_TIRMALAMA_E_D	
20	1	25cm_TIRMALAMA_E_D	
21	7	35CM_TIRMALAMA_D_D	
22	2	XL_KATLI KEDİ EVİ KAT MİNDER	
23	1	XL YATAK - YUVA MİNDER	
25	1	YUVARLAK MİNDER	
40	1	ALYAN ANAHTAR	
41	13	M8_CİVATA	
24	1	YUVARLAK_KAT Köşk Modelinde var	

PATİHOMES
XL KATLI KEDİ EVİ Köşk
KARE YUVA MALZEME LİSTESİ

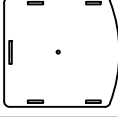

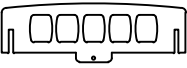
SAYFA 2

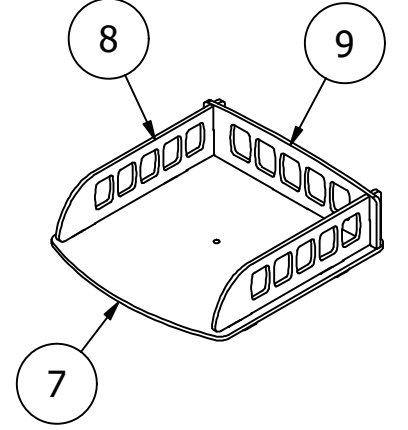


XL KARE YUVA MALZEME LİSTESİ

PARÇA NO	AD.	PARÇA ADI	PARÇA RESMİ
1	1	XL YUVA TABAN	
2	1	XL KARE YUVA ÖN	
3	1	XL KARE YUVA ARKA	
4	1	XL KARE YUVA YAN	
5	1	XL KARE YUVA TAVAN	
6	1	XL KARE YUVA (DELİK)	

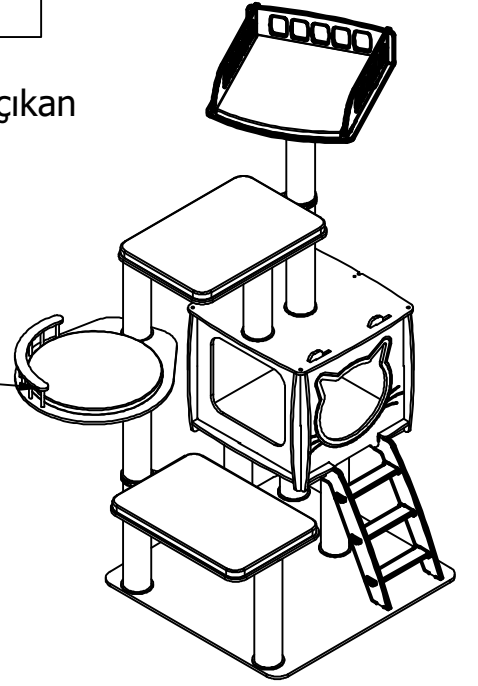
YATAK MALZEME LİSTESİ

XL KATLI KEDİ EVİ YATAK PARÇA LİSTESİ			
PARÇA NO	MKTR.	PARÇA ADI	PARÇA RESMİ
7	1	XL YATAK TABAN	
8	2	XL YATAK PARMAKLIK YAN	
9	1	XL YATAK PARMAKLIK ARKA	

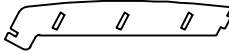
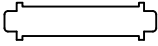


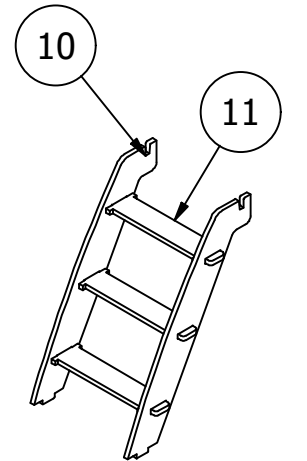
Montaj bittikten sonra 9 nolu parçanın deliğine pakette çıkan ipli fare muhakkak bağlanmalıdır.

!!!! SADECE KÖŞK MODELİNDE VAR!!!!



BASAMAK MALZEME LİSTESİ

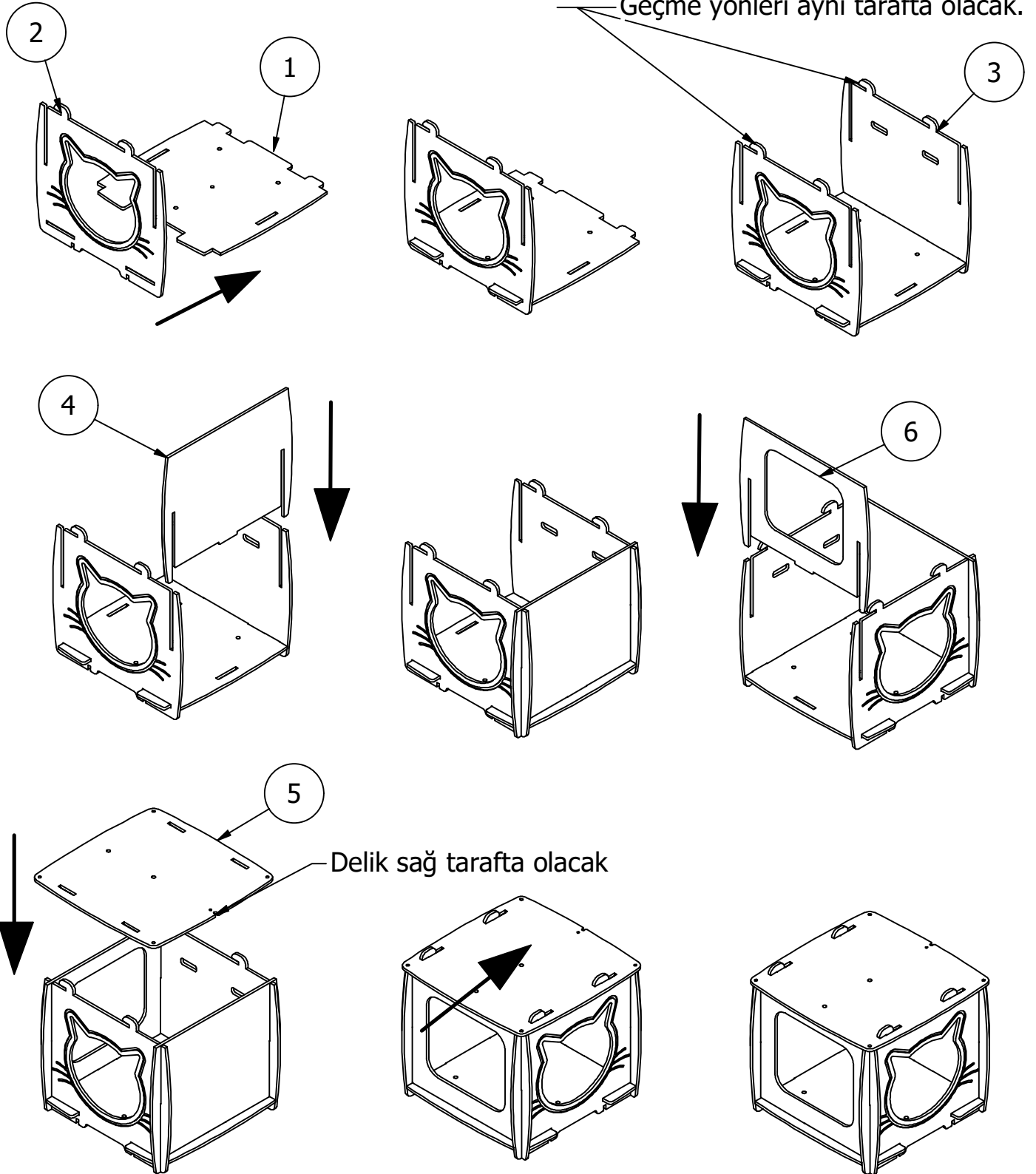
XL KATLI KEDİ EVİ MERDİVEN MALZEME LİSTESİ			
PARÇA NO	MKTR.	PARÇA ADI	PARÇA RESMİ
10	2	BASAMAK YAN	
11	3	BASAMAK	



PATİHOMES
KATLI KEDİ EVİ Köşk
KARE YUVA MONTAJ ŞEMASI

SAYFA 4

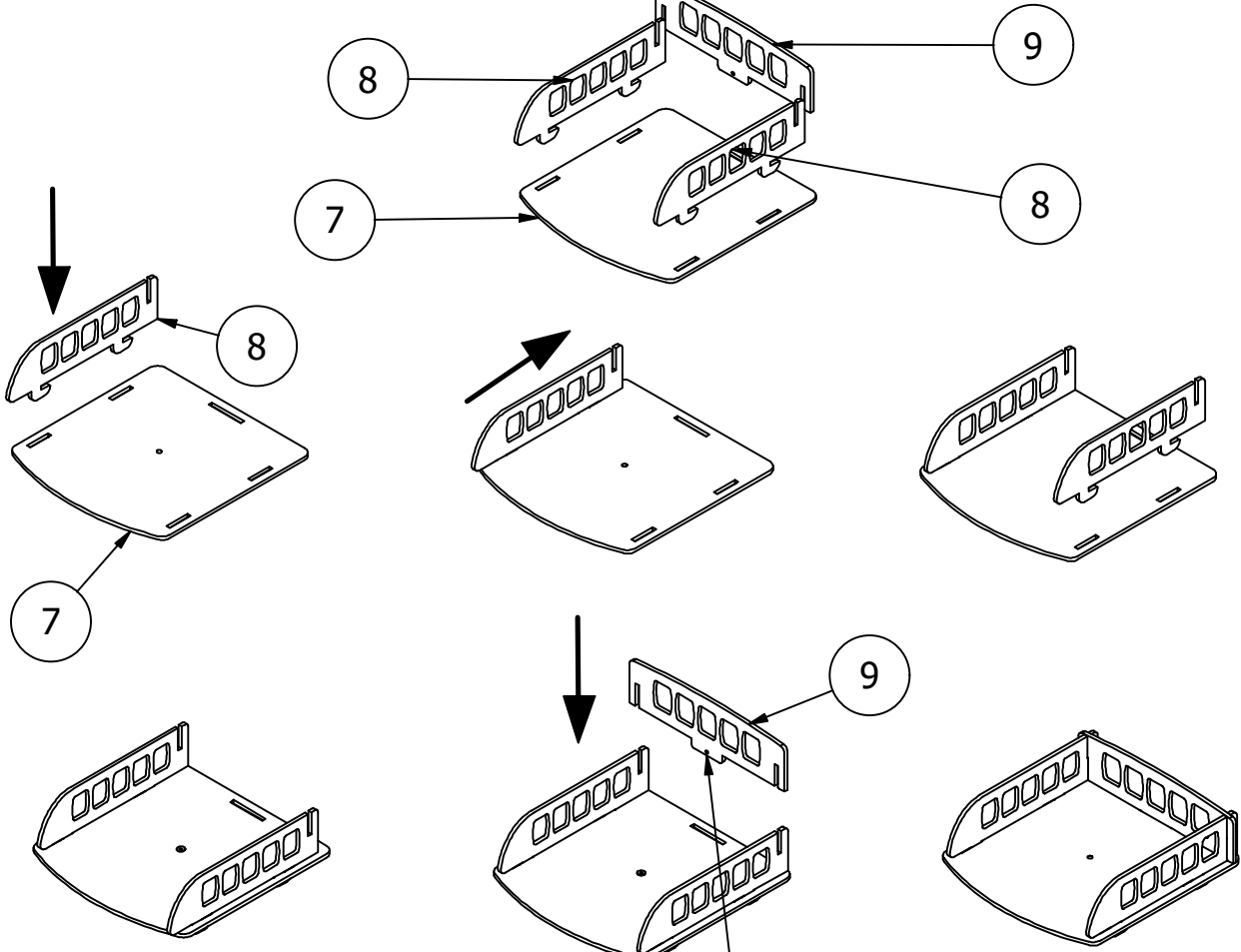
Kare Yuva Montaj Şeması



PATİHOMES
XL KATLI KEDİ EVİ Köşk

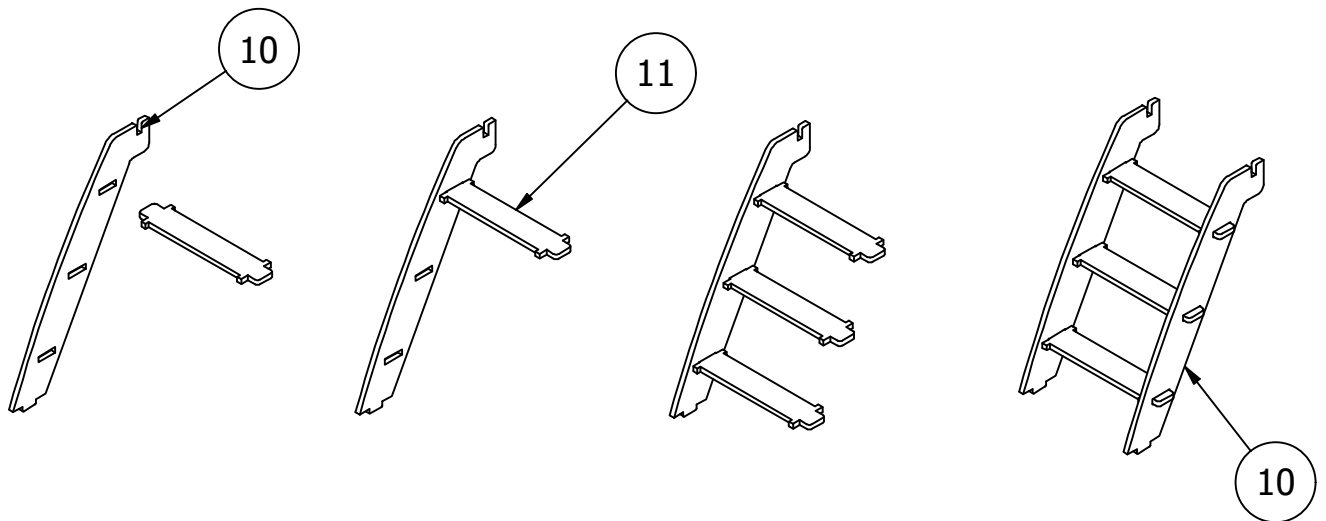
SAYFA 5

Üst Yatak Montaj Şeması



9 Nolu parça yerine takıldıktan sonra
ipli oyuncak muhakkak bağlanmalıdır.

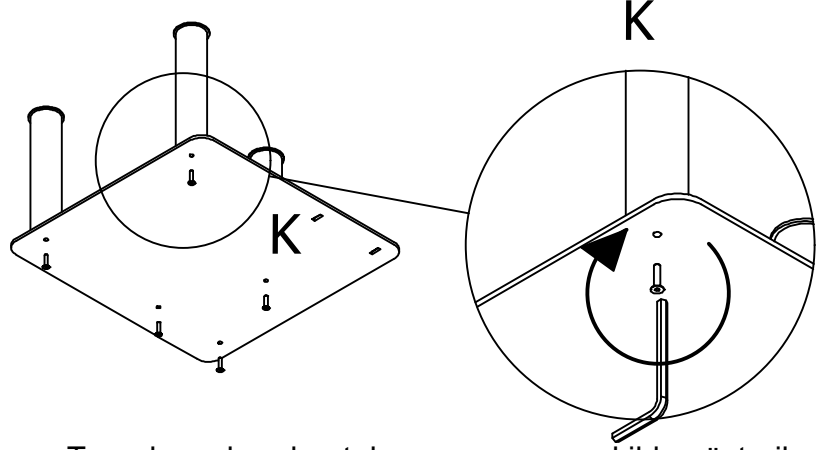
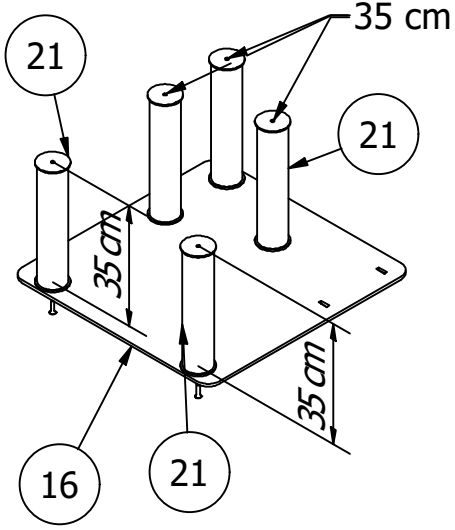
Merdiven Montaj Şeması



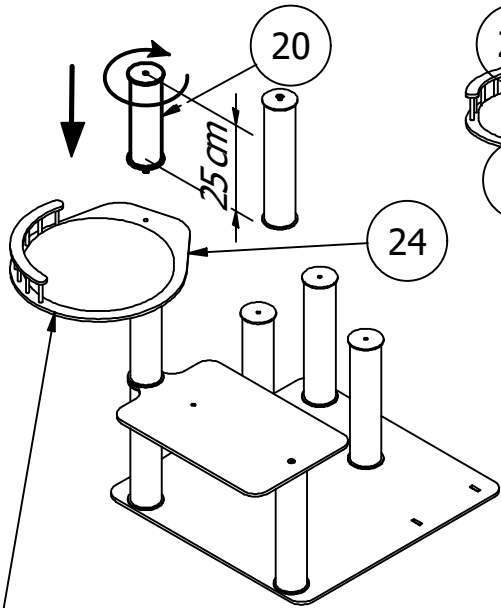
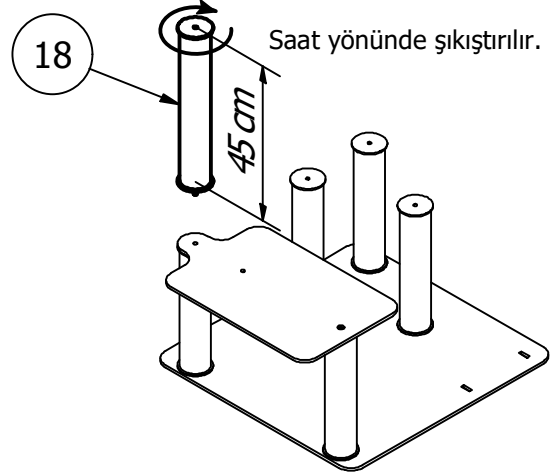
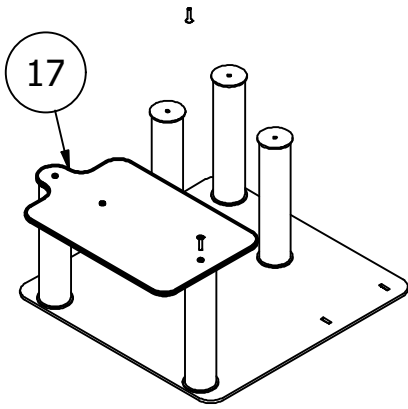
PATİHOMES
XL KATLI KEDİ EVİ / Köşk
KOMPLE MONTAJ ŞEMASI 1

SAYFA 6

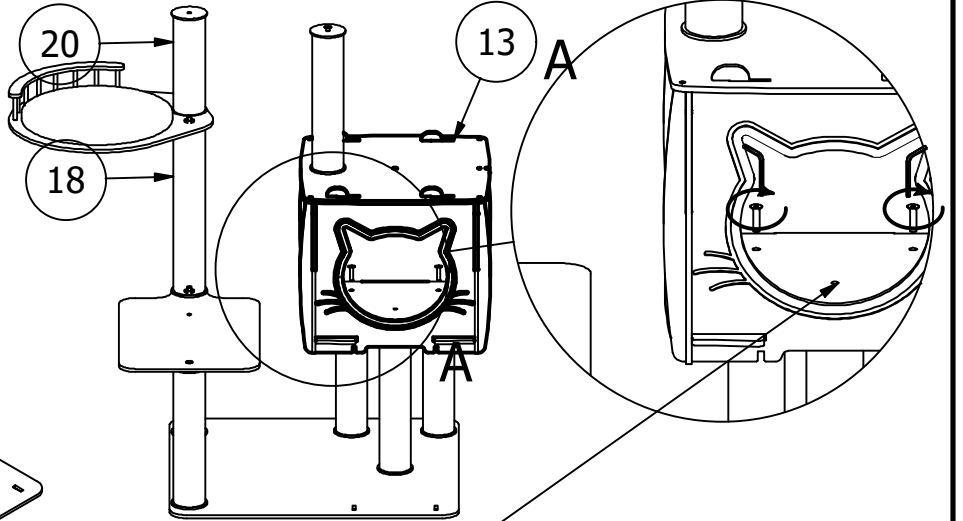
Komple montaja başlamadan önce **Sayfa 4** ve **Sayfa 5** teki alt montajlar tamamlanmalıdır.



Tırmalama boruları taban parçasına şekilde gösterilen yerlere alyan anahtarla saat yönünde sıkıştırılır.



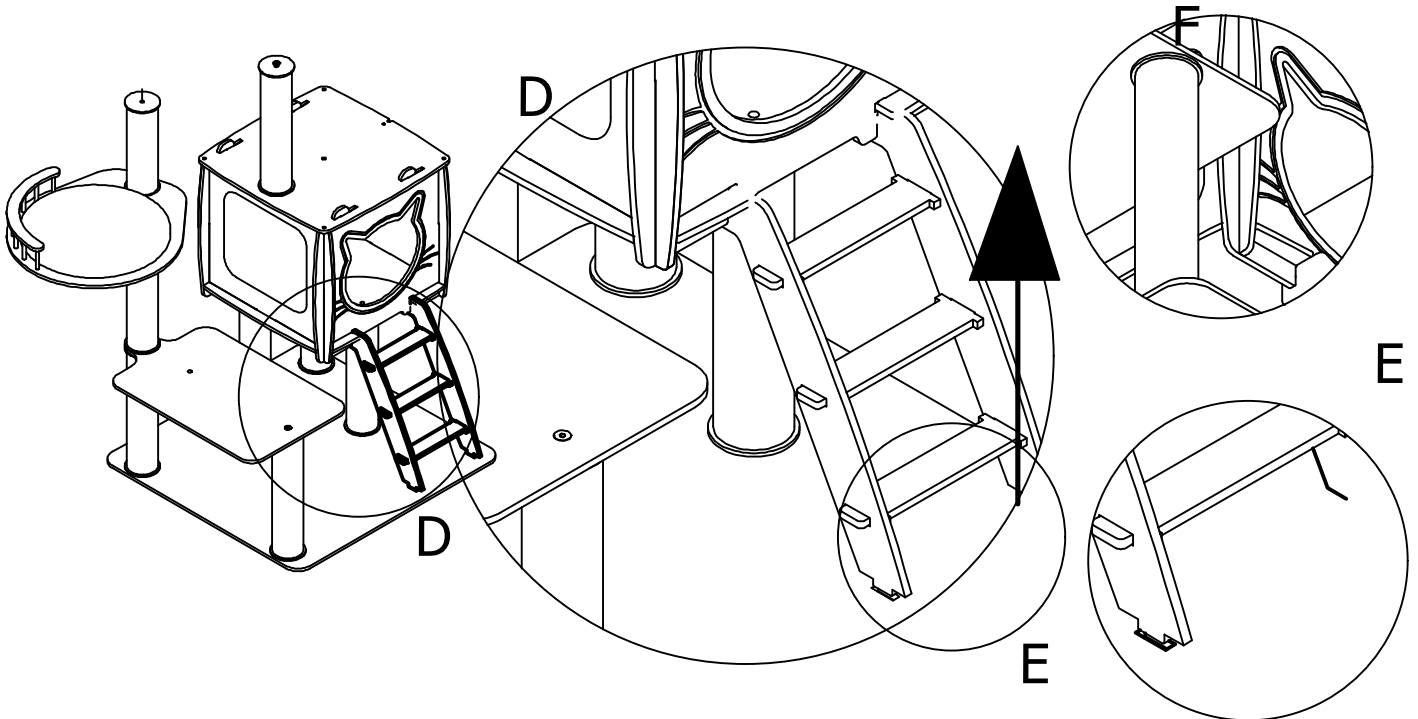
SADECE KÖŞK MODELİNDE VAR.
SONRA SATINALINIP İLAVE EDİLEBİLİR.



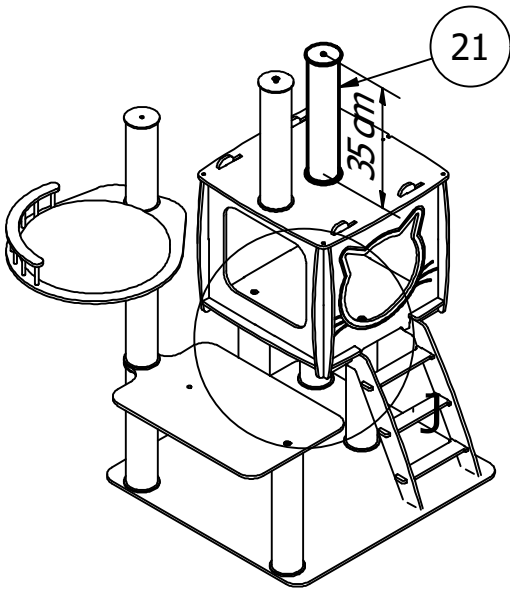
Bu kısım merdiven monte edildikten sonra vidalanacaktır.

PATİHOMES
XL KATLI KEDİ EVİ / Köşk
KOMPLE MONTAJ ŞEMASI 2

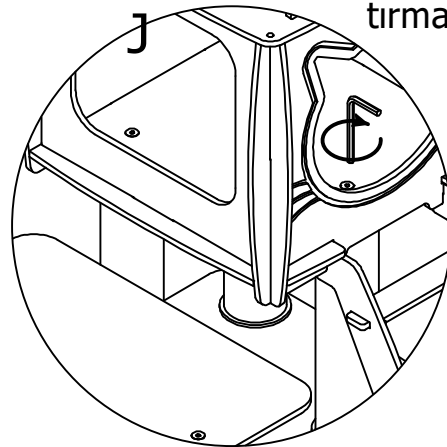
SAYFA 7



Merdiven öncelikle yuvanın altındaki kısma (**F detayı**) yerleştirilir , yukarı doğru yuva ile beraber esnetilerek tabandaki yuvasına (**E detayı**) takılır.

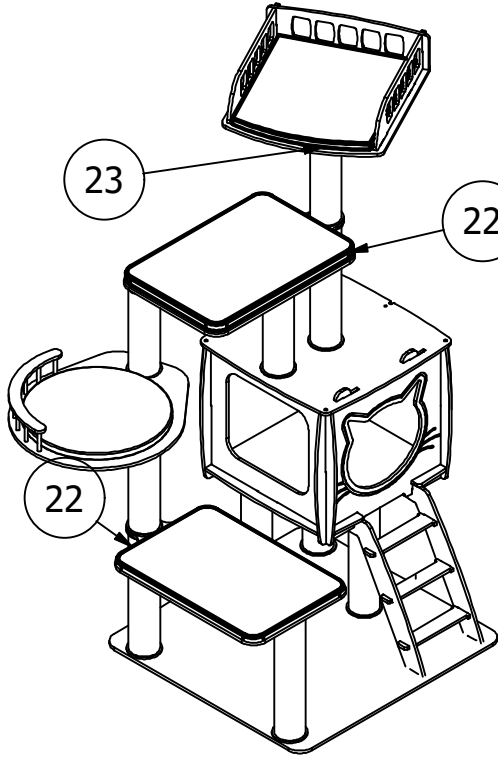
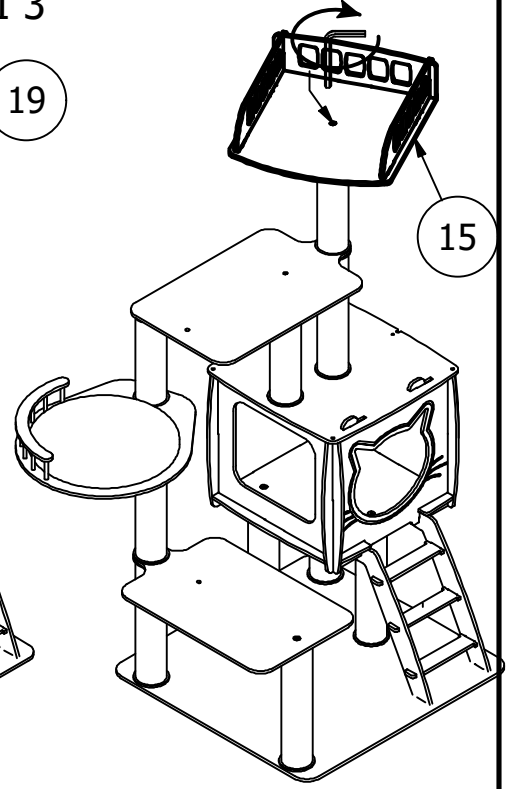
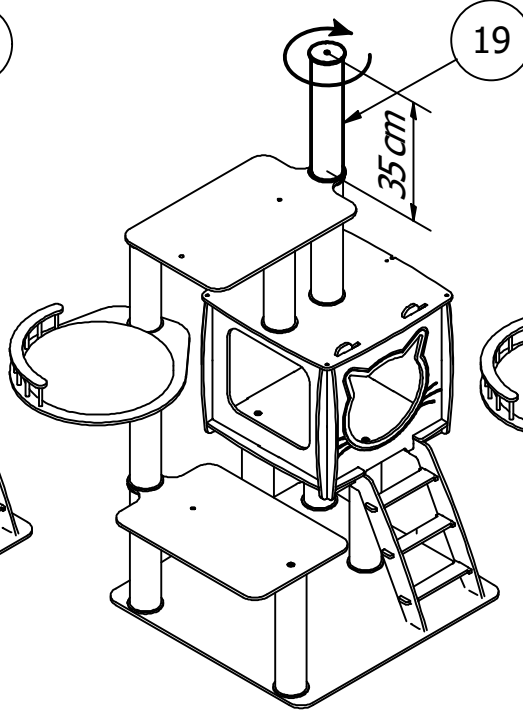
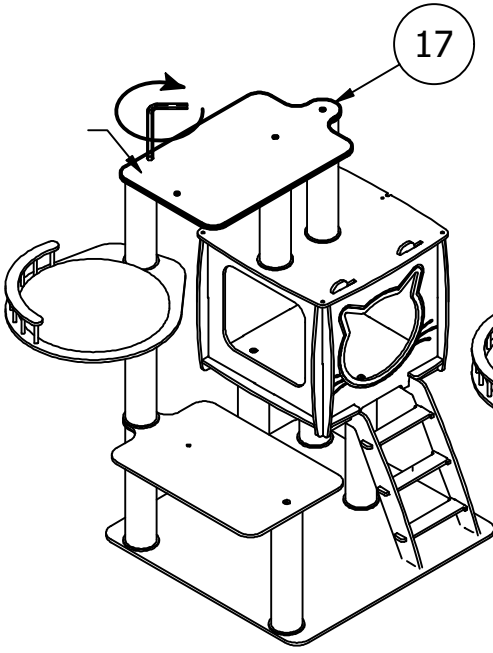


Merdiven monte edildikten sonra 3. tirmalama da vidalanır.



PATİHOMES
XL KATLI KEDİ EVİ / Köşk
KOMPLE MONTAJ ŞEMASI 3

SAYFA 8



22 Minderlerin tabanında bir tarafı mindere dikili, diğer tarafında bantlı cırt bulunmaktadır. Yapıkan bantlı cırtın folyosu sökülüp şekilde gösterilen yerlere denk getirilerek hizalanıp aşağı bastırılır ve minder yerinden sökölerek ahşap üzerinde kalan cırt bant tekrar elle bastırılarak yerine iyice yapıştırılır.

NOT: ZAMANLA TIRMALAMA İPLERİ GEVŞEME YAPABİLİR. BÖYLE DURUMLARDA SPREY YARDIMIYLA SU VEYA SIVI DEZENJEKTAN UYGULANIR. GEVŞEYEN İPLER YENİDEN SIKIŞIR.

Montaj da yaşayacağınız her türlü sorun istek ve öneri için bizimle iletişime geçebilirsiniz. Üretici firma olduğumuz için tüm ürünlerin yedek parçası mevcuttur.

GSM : 0 533 349 44 88 - 0 544 282 16 99

www.patihomes.com

patihomescom@gmail.com

Patihomes tasarımda değişiklik yapma hakkını saklı tutar.