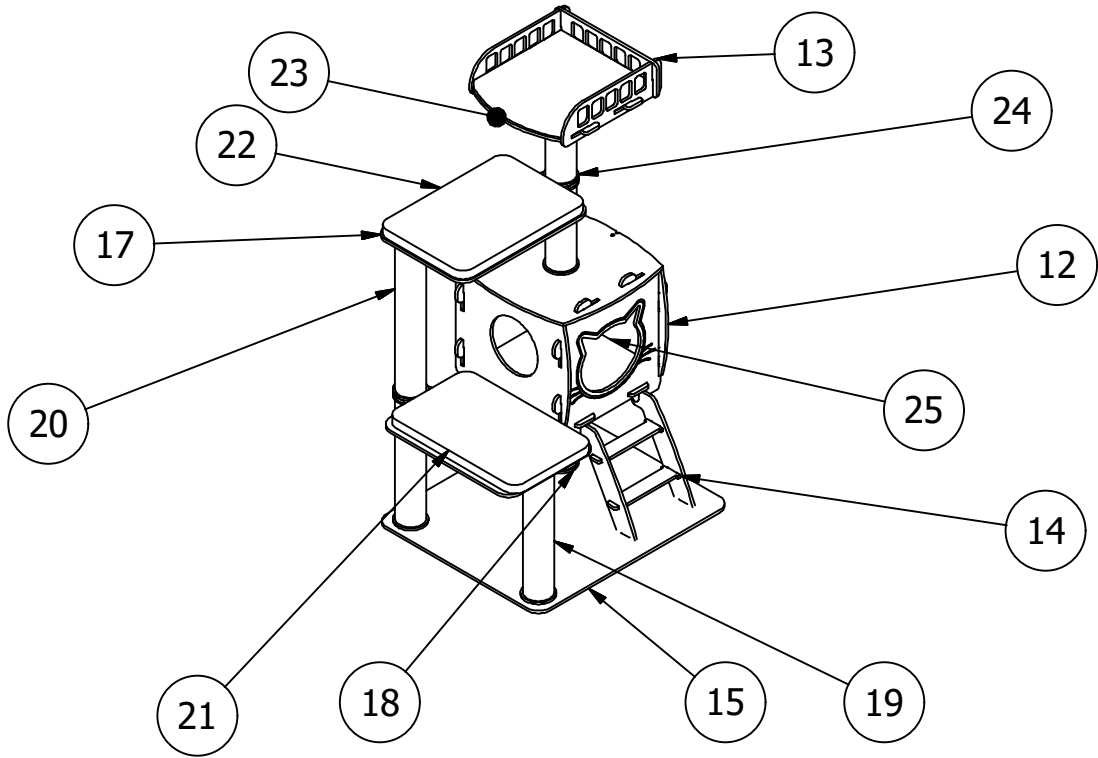




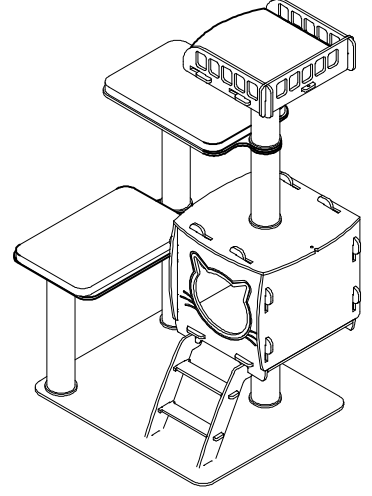
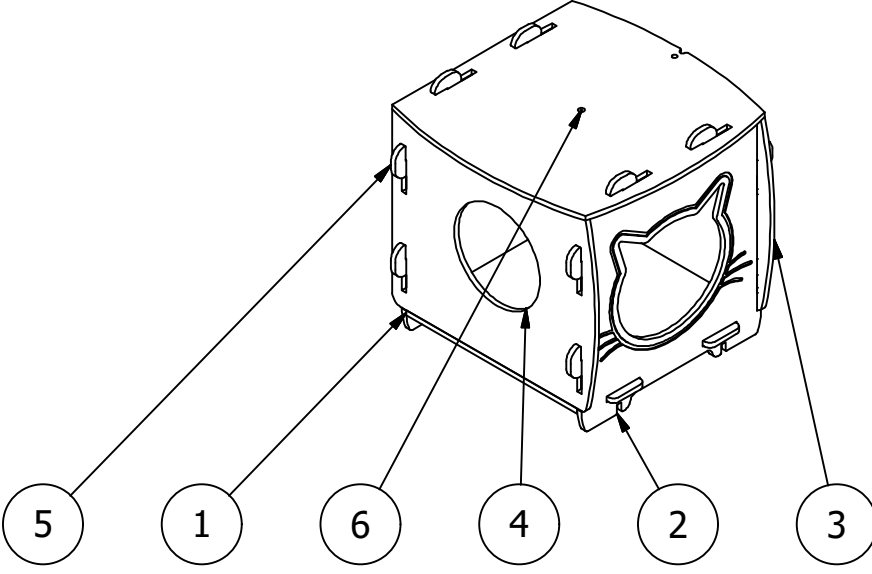
PATİHOMES KATLI KEDİ EVİ KOMPLE MALZEME LİSTESİ



KATLI KEDİ EVİ MALZEME LİSTESİ

PARÇA NO	MİKTAR	PARÇA ADI	KONTROL
15	1	KATLI KEDİ EVİ EN ALT TABAN	
17	2	KATLI KEDİ EVİ KAT	
12	1	KARE YUVA (KOMPLE)	
26	8	M8 x 35 ALYAN CİVATA	
25	1	KARE YUVA MİNDER	
18	2	25 CM TIRMALAMA	
19	2	37 CM TIRMALAMA	
20	1	45 CM TIRMALAMA (1Tarafı vidalı)	
13	1	ÜST YATAK (KOMPLE)	
14	1	BASAMAK (KOMPLE)	
21	1	MİNDER KAT 1	
22	1	MİNDER KAT 2	
23	1	MİNDER KAT 3	
24	1	25CM TIRMALAMA (1TARAFI VİDALI)	

PATİHOMES KATLI KEDİ EVİ KAREYUVA MALZEME LİSTESİ



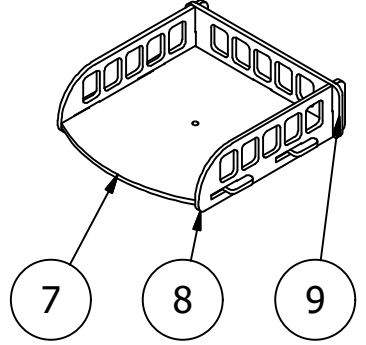
PARTS LIST

SIRA NO	ADET	PARÇA ADI	PARÇA RESMİ	KONTROL
1	1	YUVA TABAN		
2	1	YUVA ÖN		
3	1	YUVA YAN		
4	1	YUVA YAN DELİKLİ		
5	1	YUVA ARKA		
6	1	YUVA ÜST		

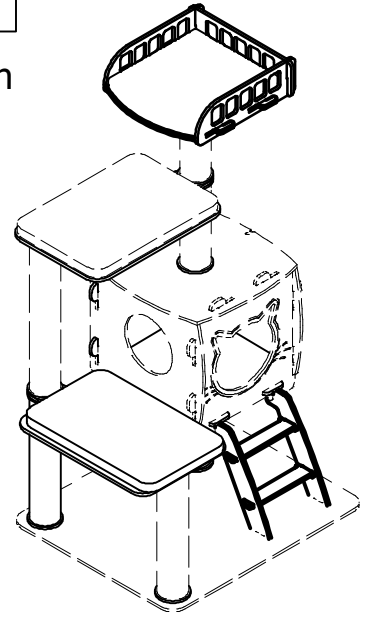
PATİHOMES KATLI KEDİ EVİ

YATAK MALZEME LİSTESİ

KATLI KE YATAK PARÇA LİSTESİ			
PARÇA NO	MİKTAR	PARÇA ADI	PARÇA RESMİ
7	1	YATAK TABAN	
8	2	YATAK PARMANLIK YAN	
9	1	YATAK PARMANLIK ARKA	

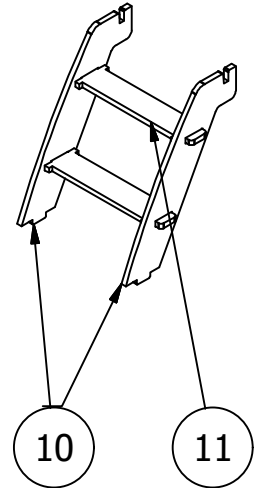


Montaj bittikten sonra 7 nolu parçanın deliğine pakette çıkan ipli fare muhakkak bağlanmalıdır.



BASAMAK MALZEME LİSTESİ

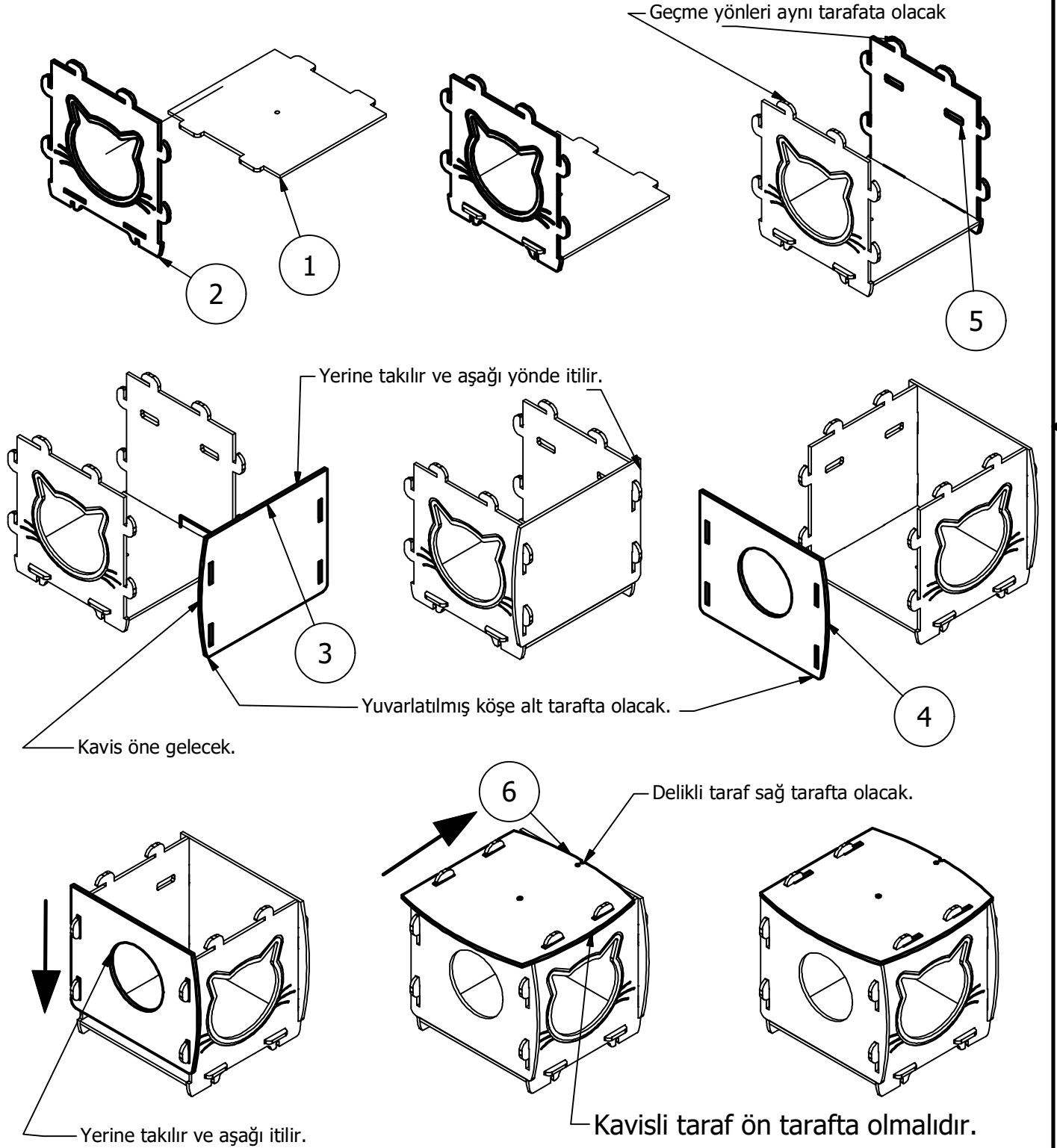
KATLI KE. PARÇA LİSTESİ			
PARÇA NO	MİKTAR	PARÇA ADI	PARÇA RESMİ
10	2	KATLI KE. BASAMAK YAN	
11	2	KATLI KE. BASAMAK	



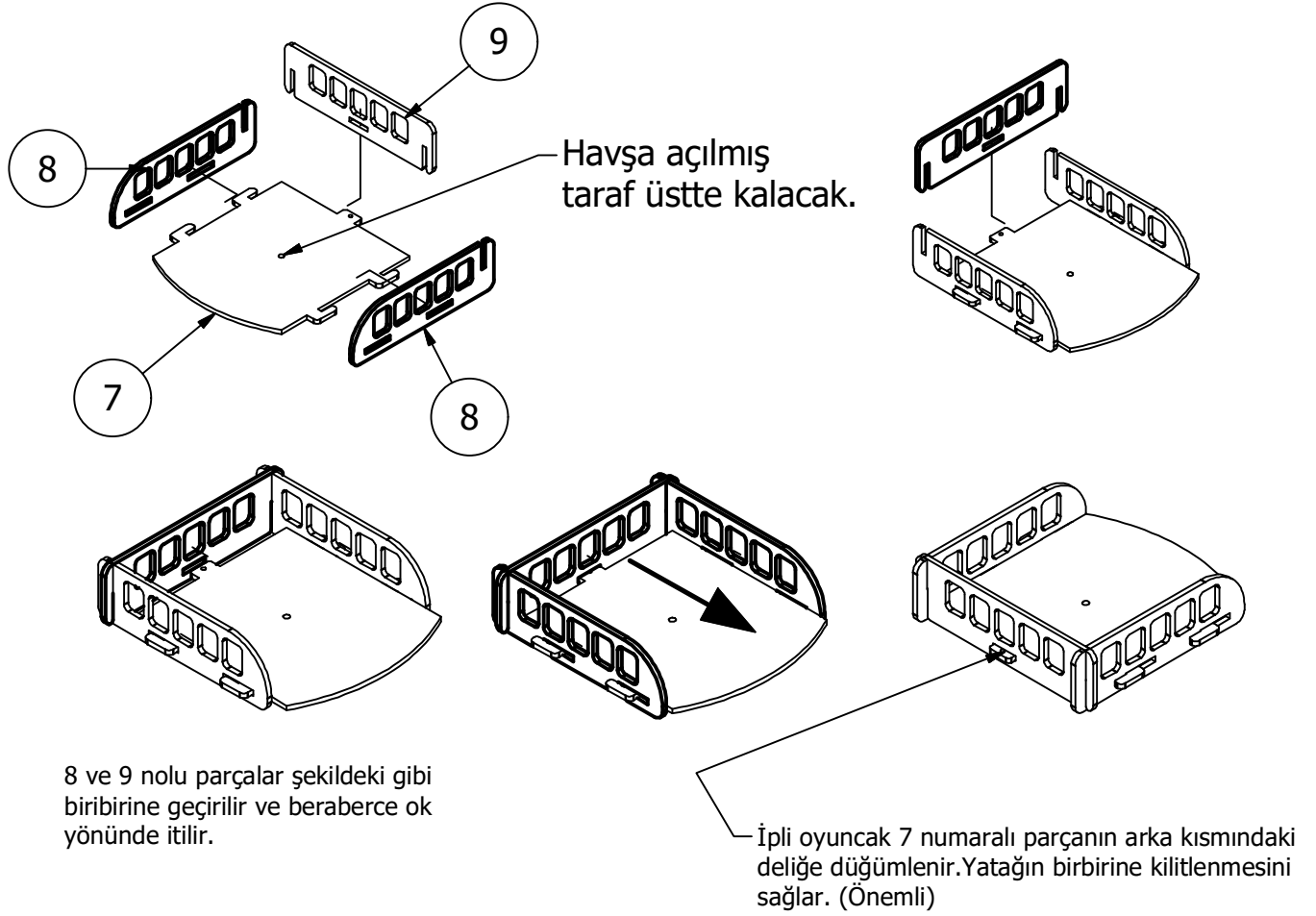
PATİHOMES KATLI KEDİ EVİ

Kare Yuva Montaj Şeması

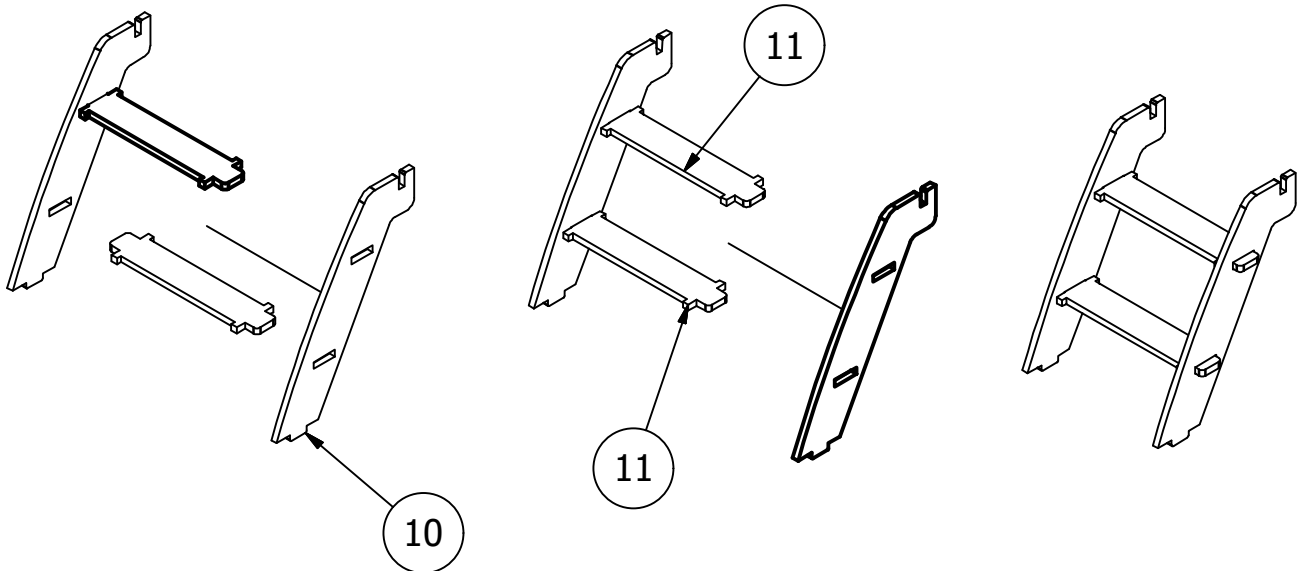
Yuvarlak içindeki rakamlar parça numaralarıdır.



Üst Yatak Montaj Şeması

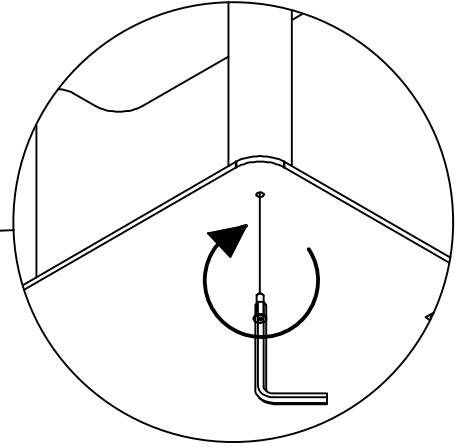
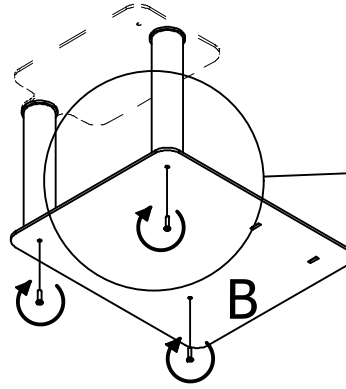
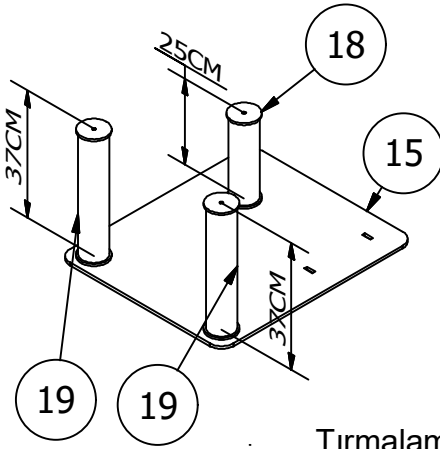


Merdiven Montaj Şeması

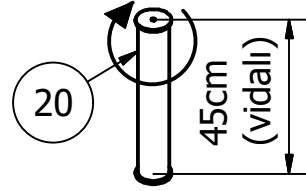
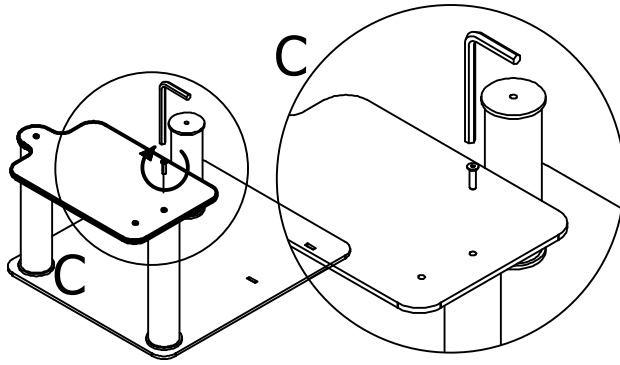


PATİHOMES
KATLI KEDİ EVİ
KOMPLE MONTAJ ŞEMASI 1

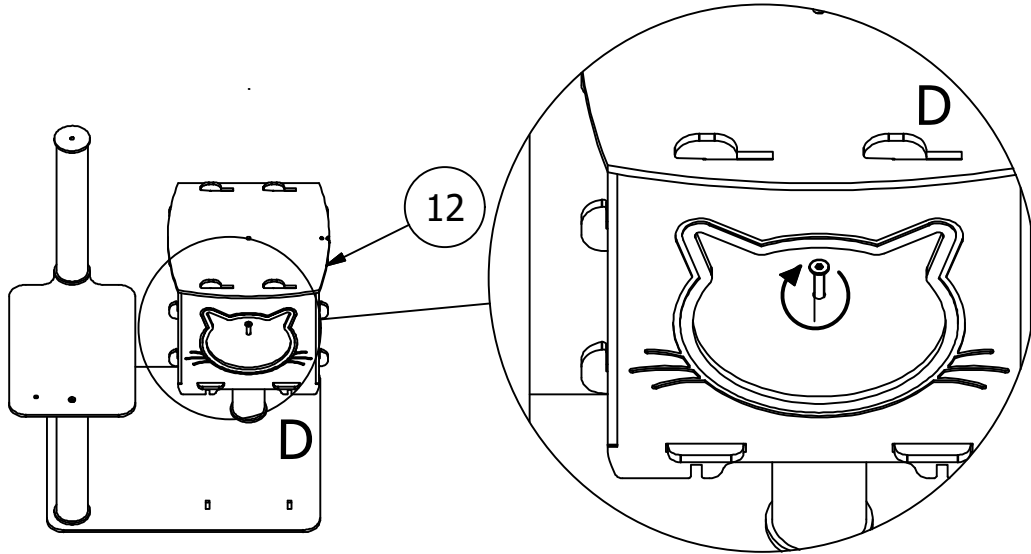
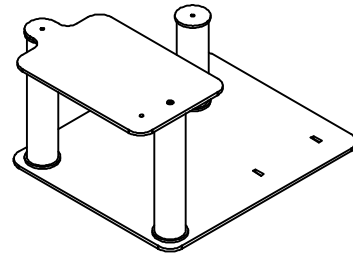
B



Tırmalama boruları taban parçasına şekilde gösterilen yerlere alyan anahtarla saat yönünde sıkıştırılır.



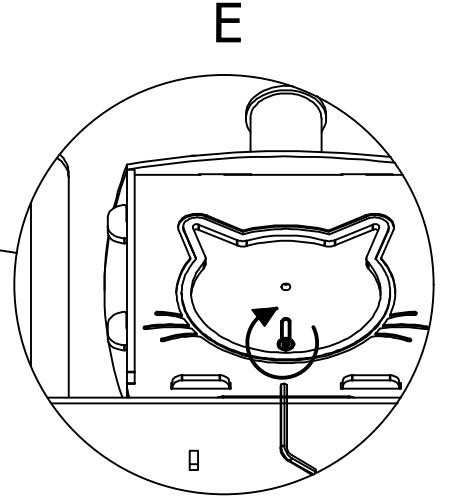
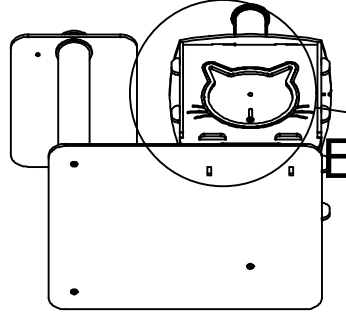
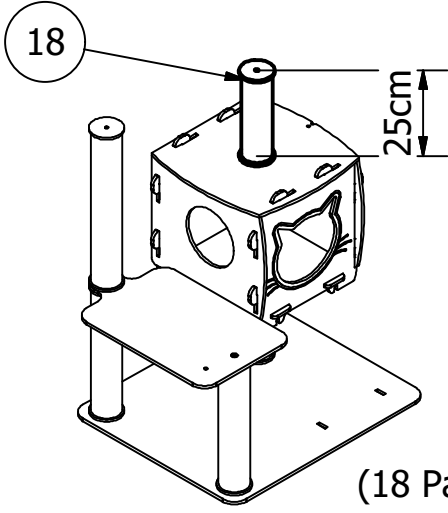
45 cm lik tırmalama **aşağı baskı uygulanmadan** saat yönünde çevrilerek yerine sıkıştırılır.



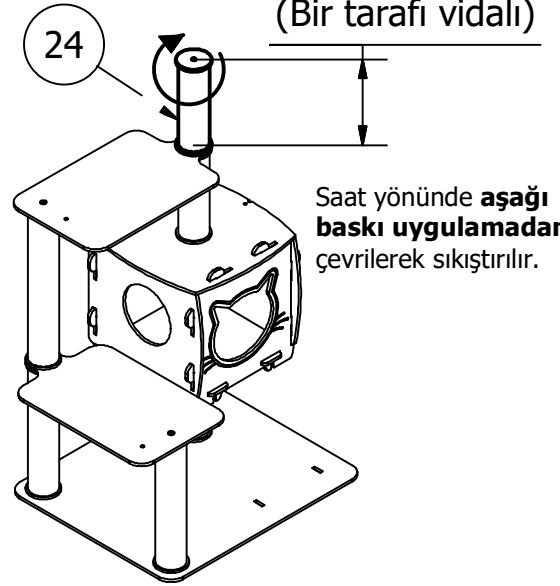
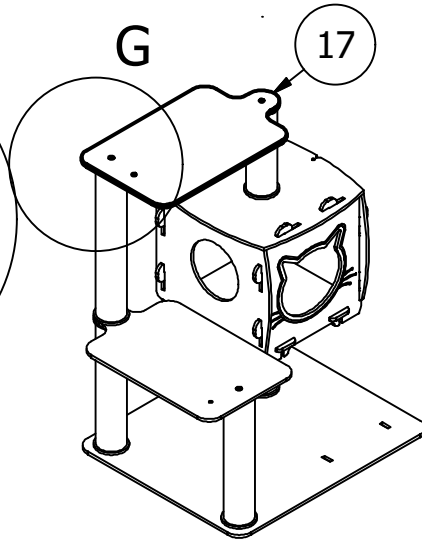
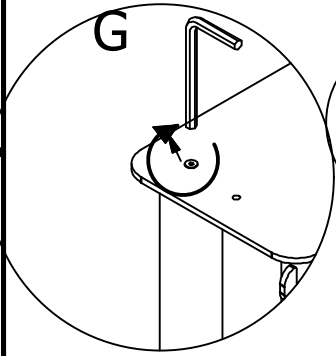
Önceden montajlanan kare yuva şeklindeki gibi tabanından M8 Alyan civata ile anahtar yardımıyla terine sabitlenir.

PATİHOMES
KATLI KEDİ EVİ
KOMPLE MONTAJ ŞEMASI 2

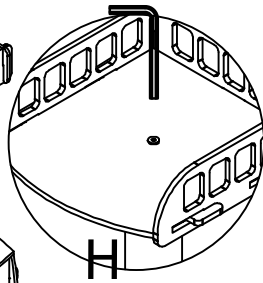
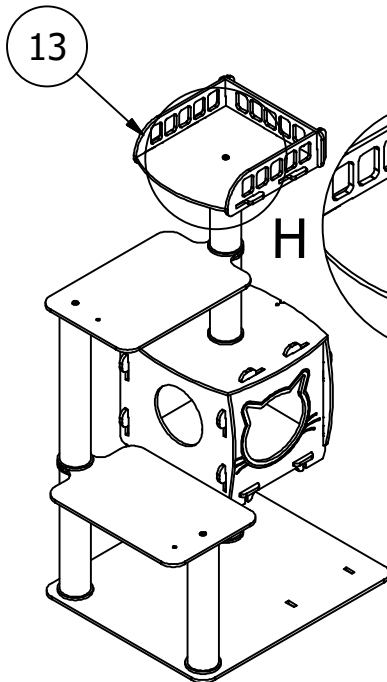
SAYFA 7



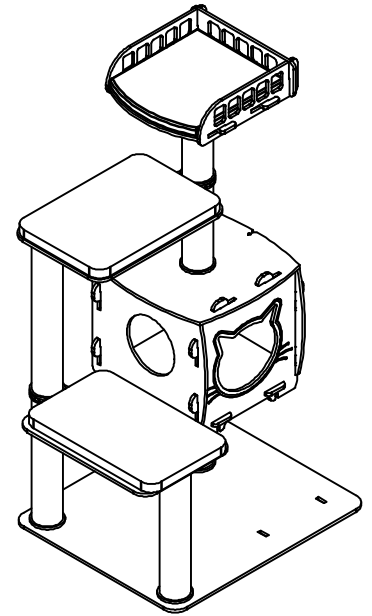
(18 Parça Nolu) 25 cm tırmalama yuvarının içinden şekilde ki gibi alyan anahtar yardımı ile saat yönünde sıkıştırılır.



25cm
(Bir tarafı vidalı)
Saat yönünde **aşağı baskı uygulamadan** gevrilerek sıkıştırılır.

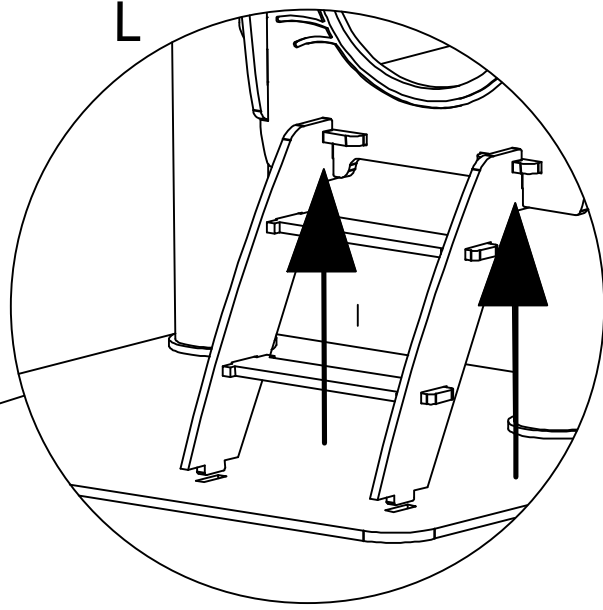
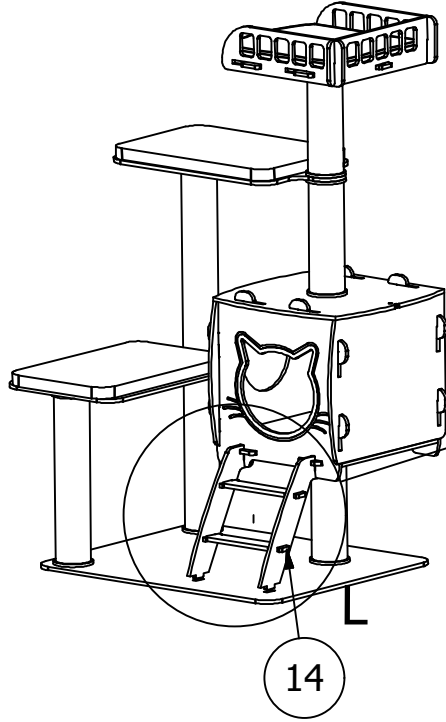


Üst kat yatak alyan yardımıyla sıkıştırılır.

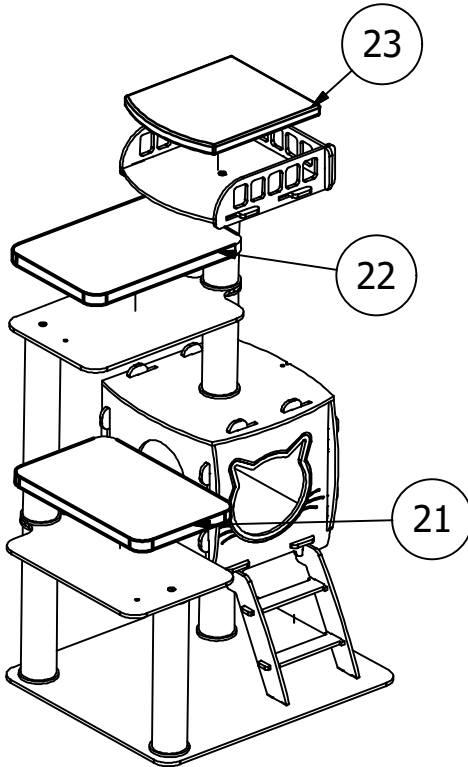


PATİHOMES
KATLI KEDİ EVİ
KOMPLE MONTAJ ŞEMASI 3

SAYFA 8



Montajlanmış merdiven kare yuvanın ön parçasındaki yerine yukarı yönde ittilerek taban parçasındaki yerine oturtulur.



Minderlerin tabanında bir tarafı mindere dikili, diğer tarafında bantlı cırt bulunmaktadır. Yapıkan bantlı cırtın folyosu sökülüp şekilde gösterilen yerlere denk getirilerek hizalanıp aşağı bastırılır ve minder yerinden sökölerek ahşap üzerinde kalan cırt bant tekrar elle bastırılarak yerine iyice yapıştırılır.

NOT: ZAMANLA TIRMALAMA İPLERİ GEVŞEME YAPABİLİR. BÖYLE DURUMLARDA SPREY YARDIMIYLA SU VEYA SIVI DEZENJEKTAN UYGULANIR. GEVŞEYEN İPLER YENİDEN SIKIŞIR.

Montaj da yaşayacağınız her türlü sorun istek ve öneri için bizimle iletişime geçebilirsiniz. Üretici firma olduğumuz için tüm ürünlerin yedek parçası mevcuttur.

GSM : 0 533 349 44 88 - 0 544 282 16 99

www.patihomes.com

patihomescom@gmail.com

Patihomes tasarımıda değişiklik yapma hakkını saklı tutar.